

Подключение двухпроводных извещателей

Через преобразователь EX22

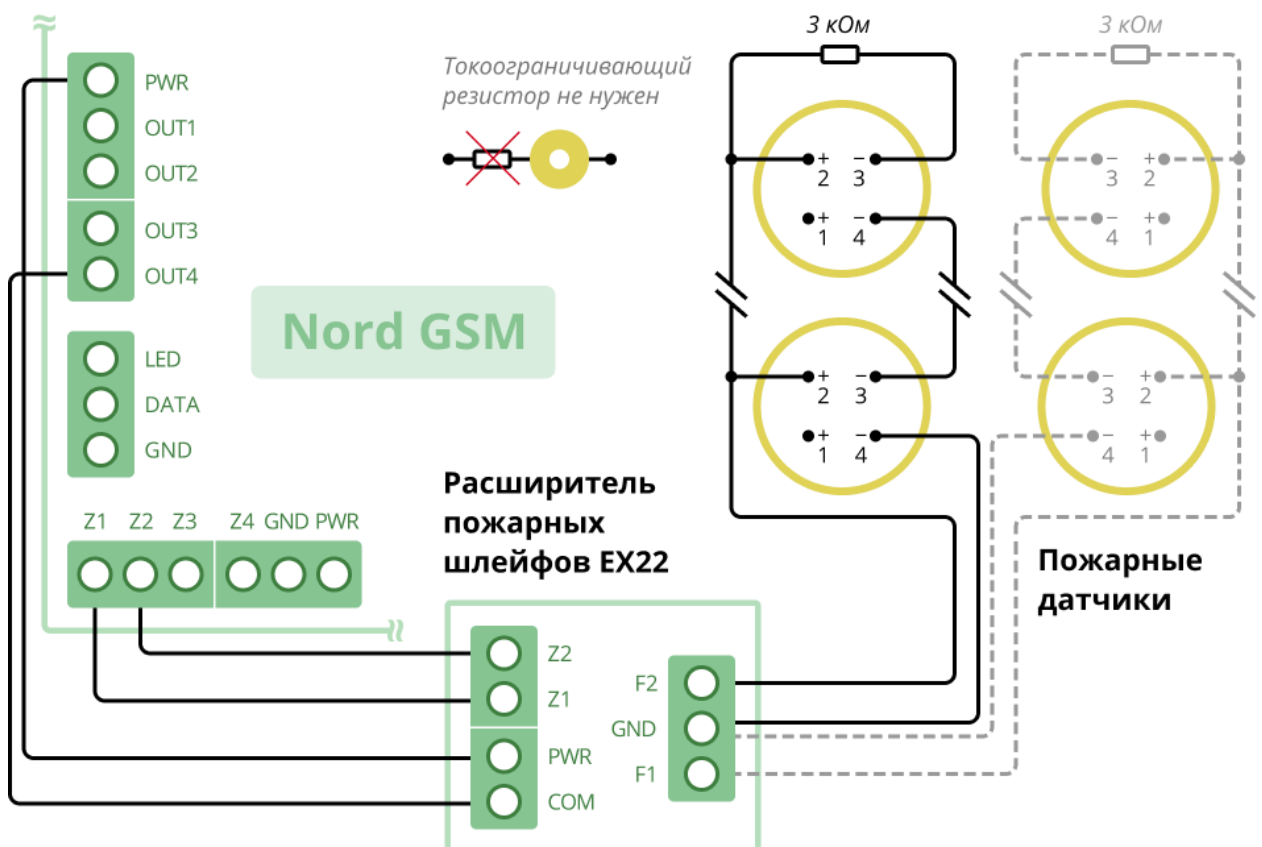
С помощью расширителей к приборам Nord GSM и Nord WRL подключаются:

- дымовые извещатели ИП212-3СУ, ИП212-3СМ, ИП212-41М, ИП212-44, ИП212-45, ИП212-46, ИП212-66, ИП212-95, ИП212-141 и аналогичные;
- тепловые ИП101-1А-А1 и аналогичные.

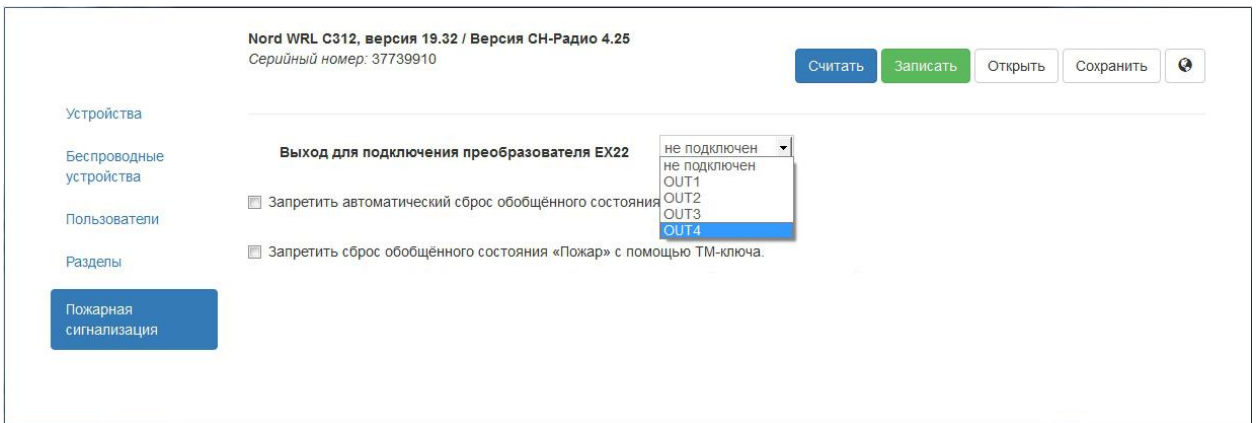
Важно! Нужно использовать прошивку 19.11 или выше и Хаббл 15.7 или выше.

1. Установите EX22 внутри прибора на стойки в левой нижней части корпуса и подключите по схеме. Подключите пожарные извещатели к EX22.

При подключении пожарных извещателей установка дополнительных токоограничивающих резисторов не требуется.



2. Откройте конфигуратор Хаббл и перейдите на вкладку «Пожарная сигнализация». Выберите номер выхода прибора, к которому подключен сигнал «COM» преобразователя.



3. На вкладке «Устройства» выберите тип шлейфа «Пожарный → Двухпроводной через преобразователь EX22» (в предыдущих версиях конфигуратора вкладка называлась «Шлейфы»).

